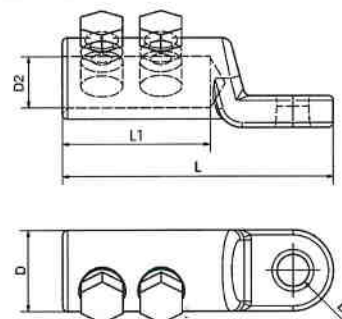


CSK Końcówka śrubowa



Wymiary



Material

- Aluminium cynowane

Certyfikaty

- EN 61238-1

Zastosowanie

- Odpowiednie do zakańczania żył aluminiowych i miedzianych klasy 1 i 2 kabli niskiego i średniego napięcia
- Do zastosowań wewnętrznych i napowietrznych

- L - długość całkowita
- L1 - długość części rurowej
- D - średnica zewnętrzna
- D1 - średnica otworu
- D2 - średnica wewnętrzna
- Q - przekrój nominalny
- S - ilość śrub

Typ	L [mm]	L1 [mm]	D [mm]	D1 [mm]	D2 [mm]	Q [mm ²]	S	Nr kat.
CSK	6-50	65	30	22	13	9,4	1	313461
	16-95	65	30	22	13	12,5	1	291122
	50-150	80	35	28	13	16	1	290812
	95-240	110	60	33	13	20	2	289968
	240-400*	135	75	40	17	26	2	291178

*CSK 240-400: RM/RE przekrój od 240 do 400 mm², SM/SE przekrój od 240 do 300 mm²,
W celu prawidłowego zerwania śrub proponujemy użyć uchwytu do końcówek (nr kat. 255404).
Inne końcówki śrubowe dostępne na zamówienie